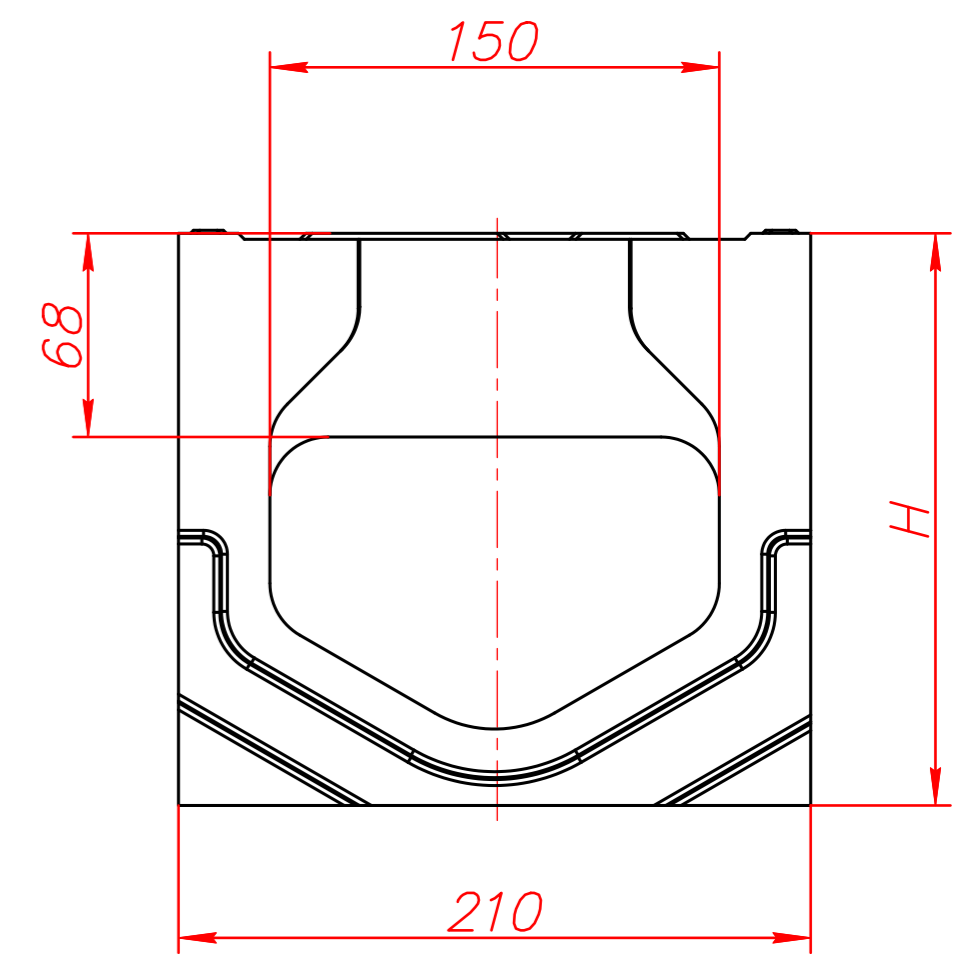
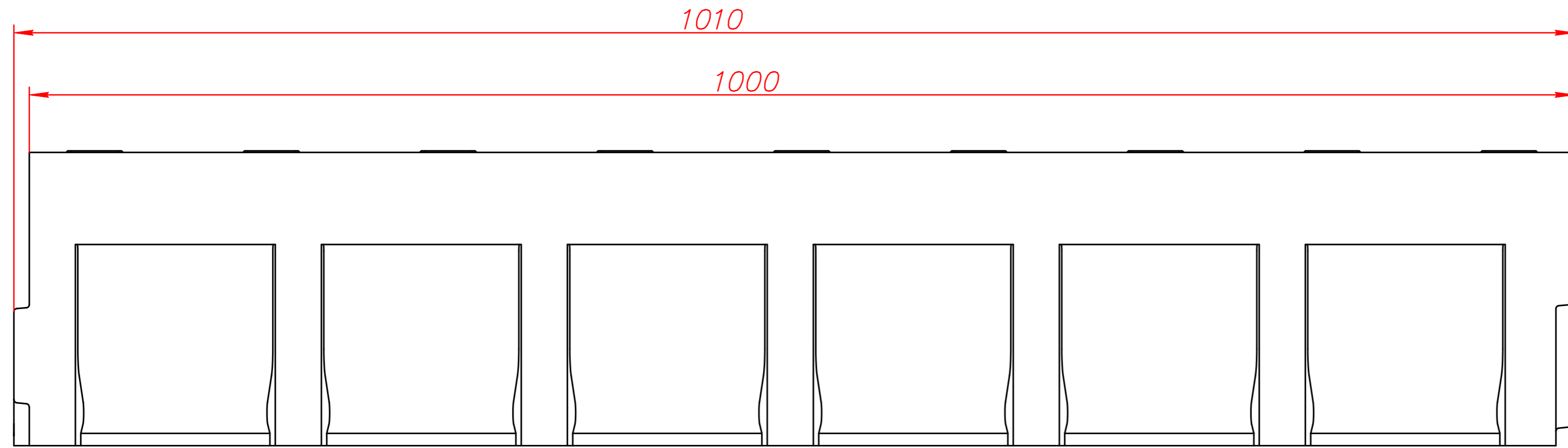
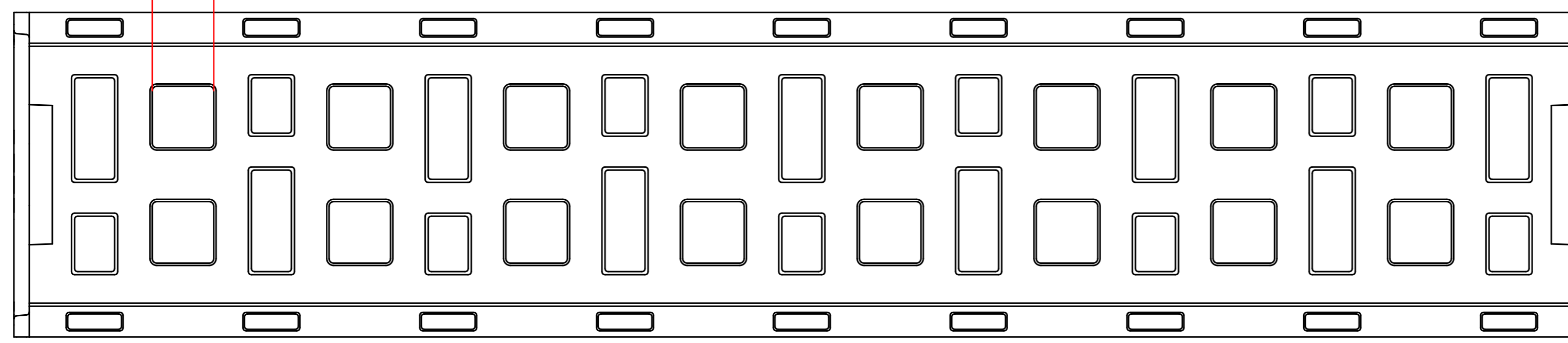


Перв. примен.  
Справ. №  
Подп. и дата  
Изм. № докл.  
Взам. инв. №  
Подп. и дата  
Инв. № подл.



□40  
16 отверстий



Арт.	H, мм	Вес, кг
PBMB15190E	190	45,7
PBMB15210E	210	47,2
PBMB15260E	260	51
PBMB15310E	310	54,7
PBMB15360E	360	58,5
PBMB15410E	410	62,3

Изм.	Лист	№ док.	Подпись	Дата	Система поверхностного водоотвода	Стадия	Лист	Листов
Разраб.								
Проверил					Моноблок полимербетонный ревизионный SteeBlock DN150 E600			
Н.контроль								

